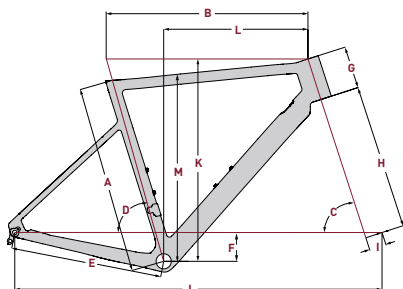


GEOMETRIA

IZALCO MAX DISC

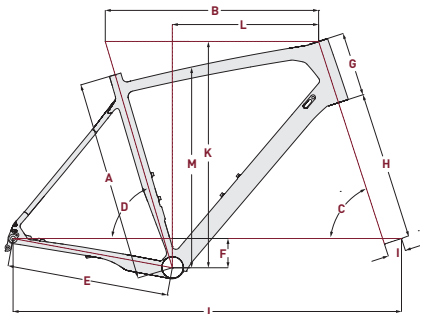
9.9/9.8/9.7/9.6/8.9/8.8/8.7/8.6



| TAGLIA | XXS | XS | S | M | L | XL | XXL |
|---|------|------|------|-------|-------|-------|------|
| MISURA COPERTONCINI | 700C | 700C | 700C | 700C | 700C | 700C | 700C |
| A LUNGHEZZA TUBO VERTICALE (MM) | 430 | 470 | 490 | 510 | 530 | 550 | 590 |
| B LUNGHEZZA TUBO ORIZZONTALE (MM) | 504 | 517 | 534 | 551 | 564 | 582 | 602 |
| C ANGOLO DI STERZO (°) | 69,5 | 70,5 | 71,5 | 72 | 72 | 72,5 | 72,5 |
| D ANGOLO TUBO VERTICALE (°) | 74 | 73,5 | 73,5 | 73,5 | 73,5 | 73,5 | 73,5 |
| E LUNGHEZZA FODERI POSTERIORI (MM) | 410 | 410 | 410 | 410 | 410 | 410 | 410 |
| F ALTEZZA MOVIMENTO CENTRALE (MM) | 78 | 78 | 78 | 78 | 78 | 78 | 78 |
| G TLUNGHEZZA TUBO STERZO (MM) | 80 | 80 | 100 | 115 | 125 | 150 | 185 |
| H ALTEZZA FORCELLA (MM) | 392 | 392 | 392 | 392 | 392 | 392 | 392 |
| I PRE-CARICO FORCELLA (MM) | 46 | 46 | 46 | 46 | 46 | 46 | 46 |
| J PASSO (MM) | 975 | 975 | 985 | 997 | 1010 | 1024 | 1044 |
| K STACK (MM) | 502 | 505 | 528 | 544 | 554 | 579 | 613 |
| L REACH (MM) | 360 | 368 | 378 | 390 | 400 | 410 | 420 |
| M STANDOVER | 720 | 739 | 760 | 778 | 791 | 814 | 850 |
| ATTACCO MANUBRIO | 80 | 90 | 100 | 100 | 110 | 110 | 120 |
| MANUBRIO | 380 | 400 | 400 | 420 | 420 | 420 | 440 |
| PEDIVELLA | 165 | 165 | 170 | 172,5 | 172,5 | 172,5 | 175 |

PARALANE

8.9/8.8



| TAGLIA | XS | S | M | L | XL | XXL |
|---|------|-------|-------|-------|------|------|
| MISURA COPERTONCINI | 700C | 700C | 700C | 700C | 700C | 700C |
| A LUNGHEZZA TUBO VERTICALE (MM) | 455 | 485 | 516 | 535 | 555 | 595 |
| B LUNGHEZZA TUBO ORIZZONTALE (MM) | 497 | 526 | 547 | 560 | 577 | 591 |
| C ANGOLO DI STERZO (°) | 71 | 71,5 | 72 | 72 | 72,5 | 72,5 |
| D ANGOLO TUBO VERTICALE (°) | 75,5 | 74,5 | 73,5 | 73,5 | 73,5 | 73,5 |
| E LUNGHEZZA FODERI POSTERIORI (MM) | 415 | 415 | 415 | 415 | 415 | 415 |
| F ALTEZZA MOVIMENTO CENTRALE (MM) | 75 | 75 | 75 | 75 | 75 | 75 |
| G TLUNGHEZZA TUBO STERZO (MM) | 120 | 150 | 165 | 180 | 200 | 215 |
| H ALTEZZA FORCELLA (MM) | 380 | 380 | 380 | 380 | 380 | 380 |
| I PRE-CARICO FORCELLA (MM) | 46 | 46 | 46 | 46 | 46 | 46 |
| J PASSO (MM) | 974 | 990 | 996 | 1010 | 1021 | 1035 |
| K STACK (MM) | 534 | 564 | 580 | 594 | 615 | 630 |
| L REACH (MM) | 360 | 370 | 375 | 384 | 394 | 404 |
| M STANDOVER | 749 | 779 | 802 | 818 | 839 | 863 |
| ATTACCO MANUBRIO | 90 | 90 | 100 | 110 | 120 | 120 |
| MANUBRIO | 400 | 400 | 420 | 420 | 440 | 440 |
| PEDIVELLA | 170 | 172,5 | 172,5 | 172,5 | 175 | 175 |